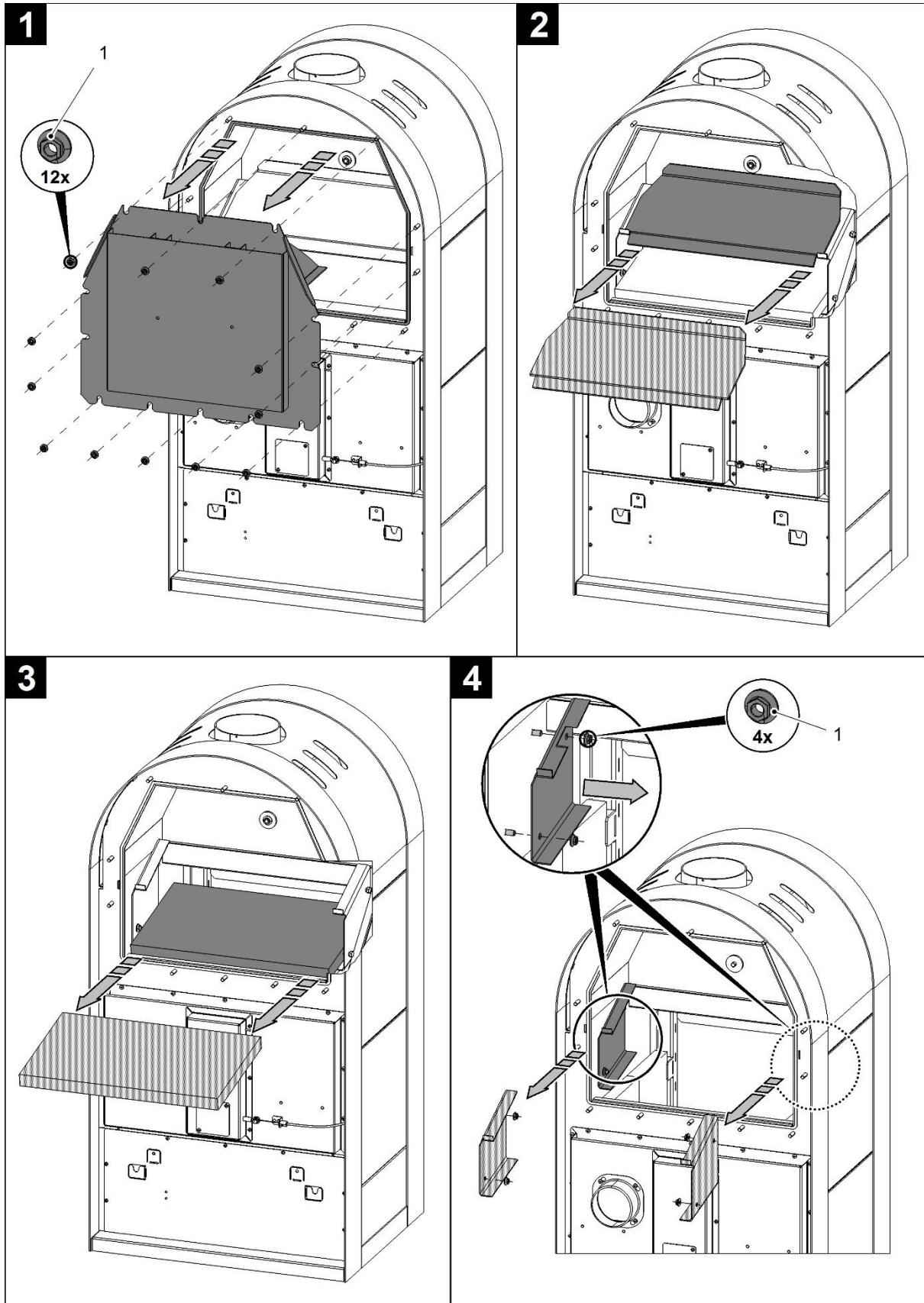
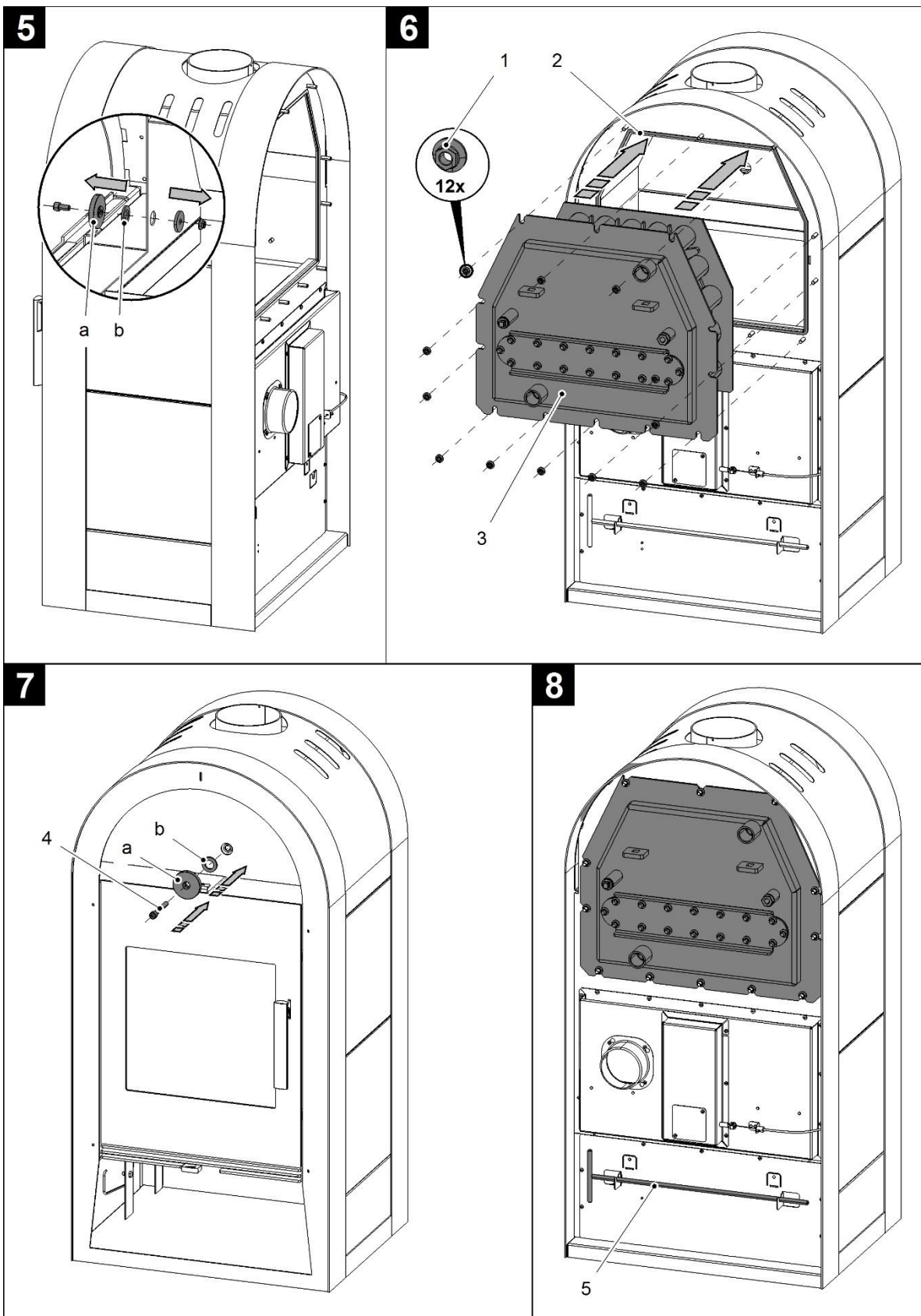


Montážní návod výměníku - Montážny návod výmenníka Nivala





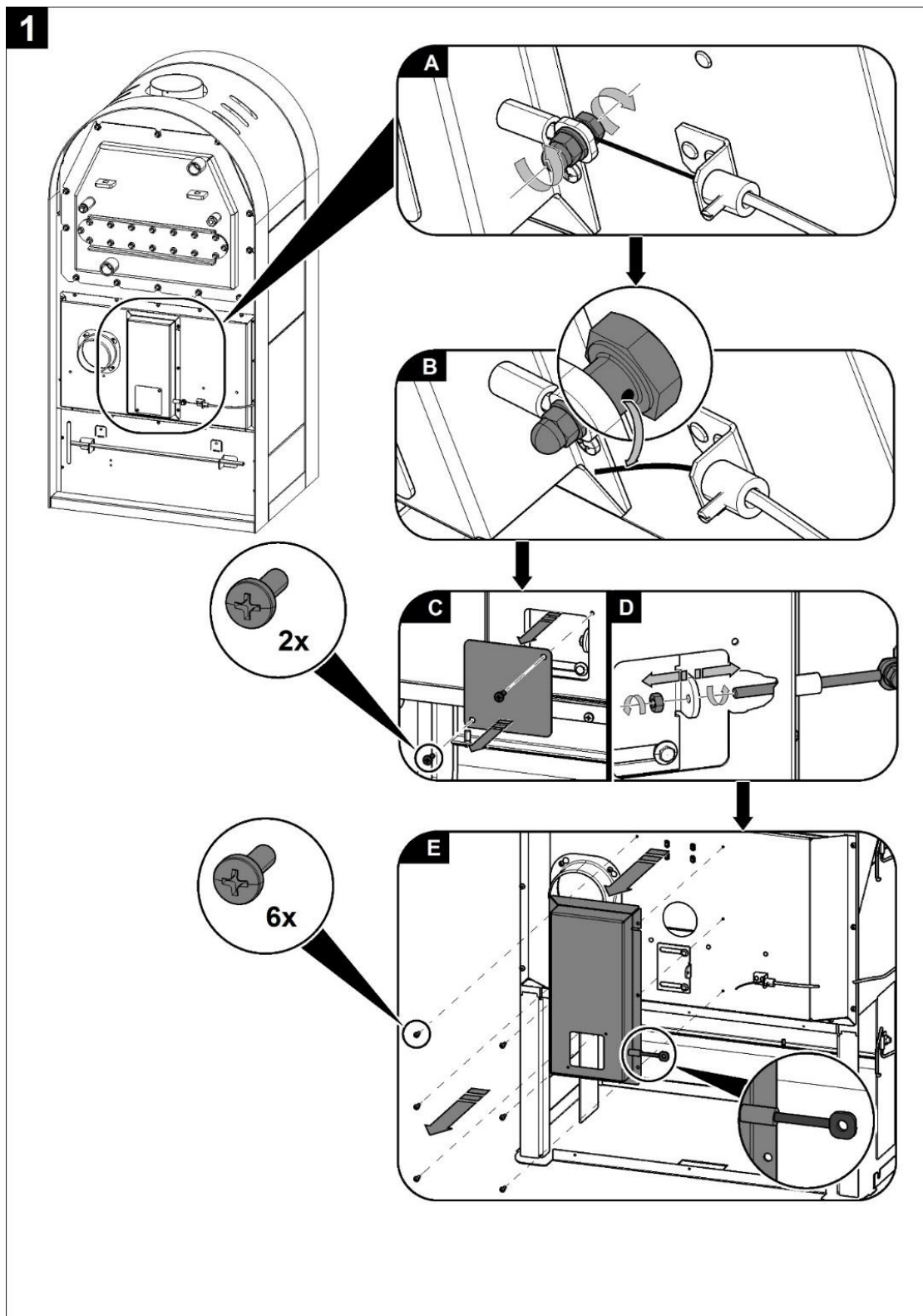
! Upozornění / Upozornenie!

Odstraňte původní samolepící těsnění (poz. 2) a očistěte případné nečistoty z dosedacích ploch. Nalepte nové samolepící těsnění. Zkontrolujte neporušenost a rovnoměrné usazení nového samolepícího těsnění (poz. 2).

Odstráňte pôvodné samolepiace tesnenie (poz. 2) a očistite prípadné nečistoty z dosadacích plôch. Nalepte nové samolepiace tesnenie. Skontrolujte neporušenosť a rovnomerné usadenie nového samolepiaceho tesnenia (poz. 2).

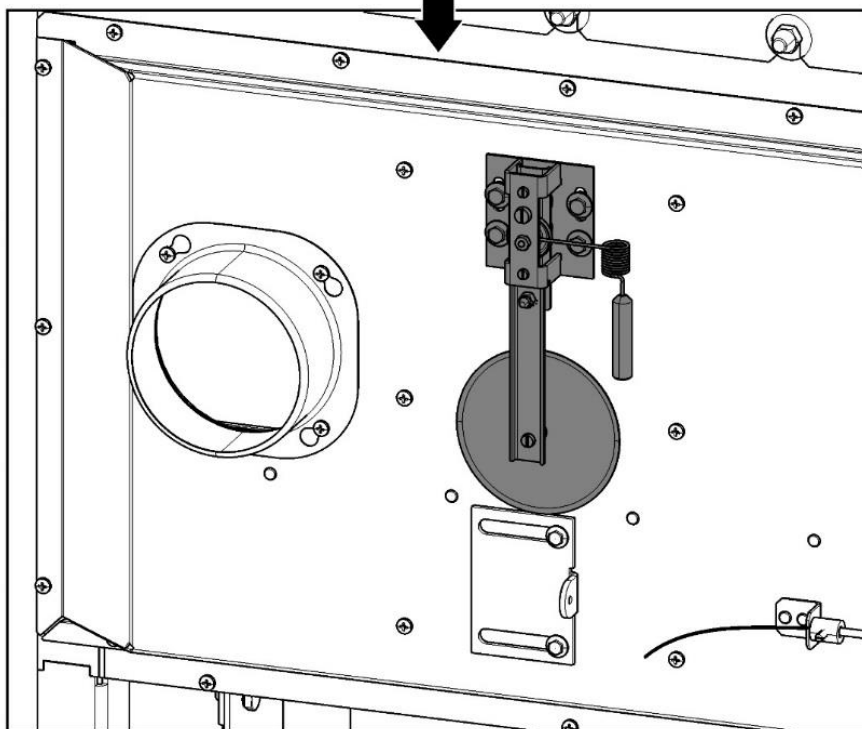
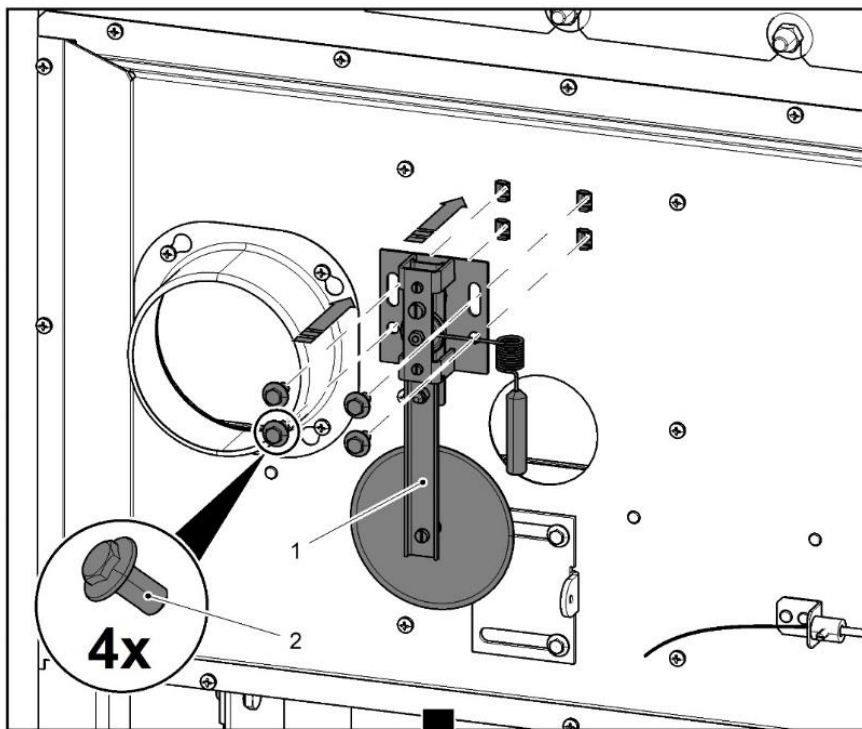
| Pozice | Číslo zboží | Množství | Název | Názov |
|--------|---------------|----------|--------------------|---------------------|
| 1 | - | 12 | Matica M8 | Matica M8 |
| 2 | 0040210040005 | 1,74 m | Těsnící šňůra 10x4 | Tesniaca šnúra 10x4 |
| 3 | 0432317001105 | 1 | Výměník - set | Výmenník - set |
| 4 | - | 1 | Šroub M10x80 | Skrutka M10x80 |
| 5 | 0433317002063 | 1 | Táhlo čištění | Tiahlo čistenie |

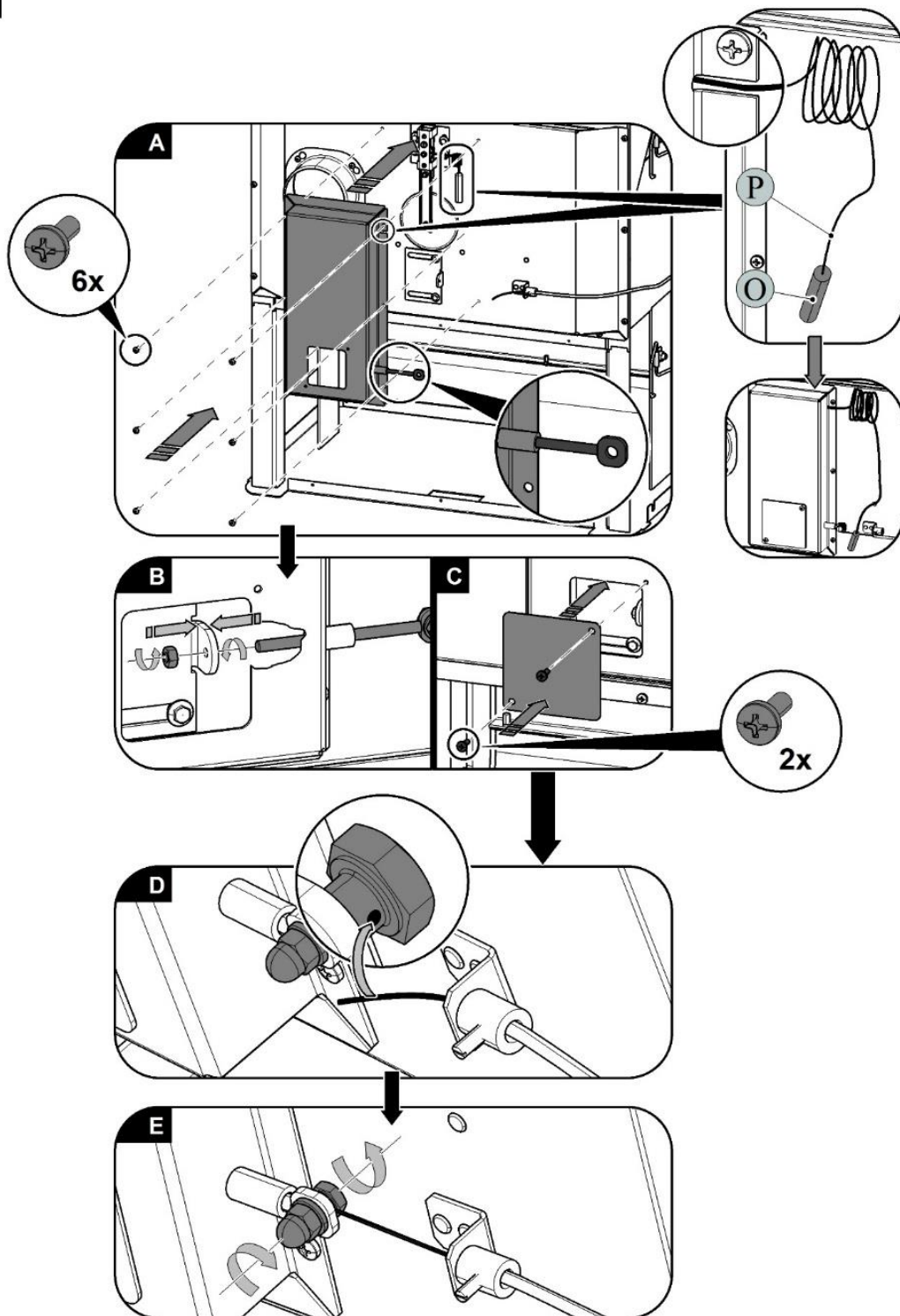
Montáž vzduchové klapky - Montáž vzduchové klapky Nivala



| Pozice | Číslo zboží | Množství | Název | Názov |
|--------|---------------|----------|---------------------------------------|--|
| 1 | 0431317006601 | 1 | Automatická regulace vzduchu (klapka) | Automatická regulácia vzduchu (klapka) |
| 2 | - | 4 | Šroub M6x12 | Skrutka M6x12 |

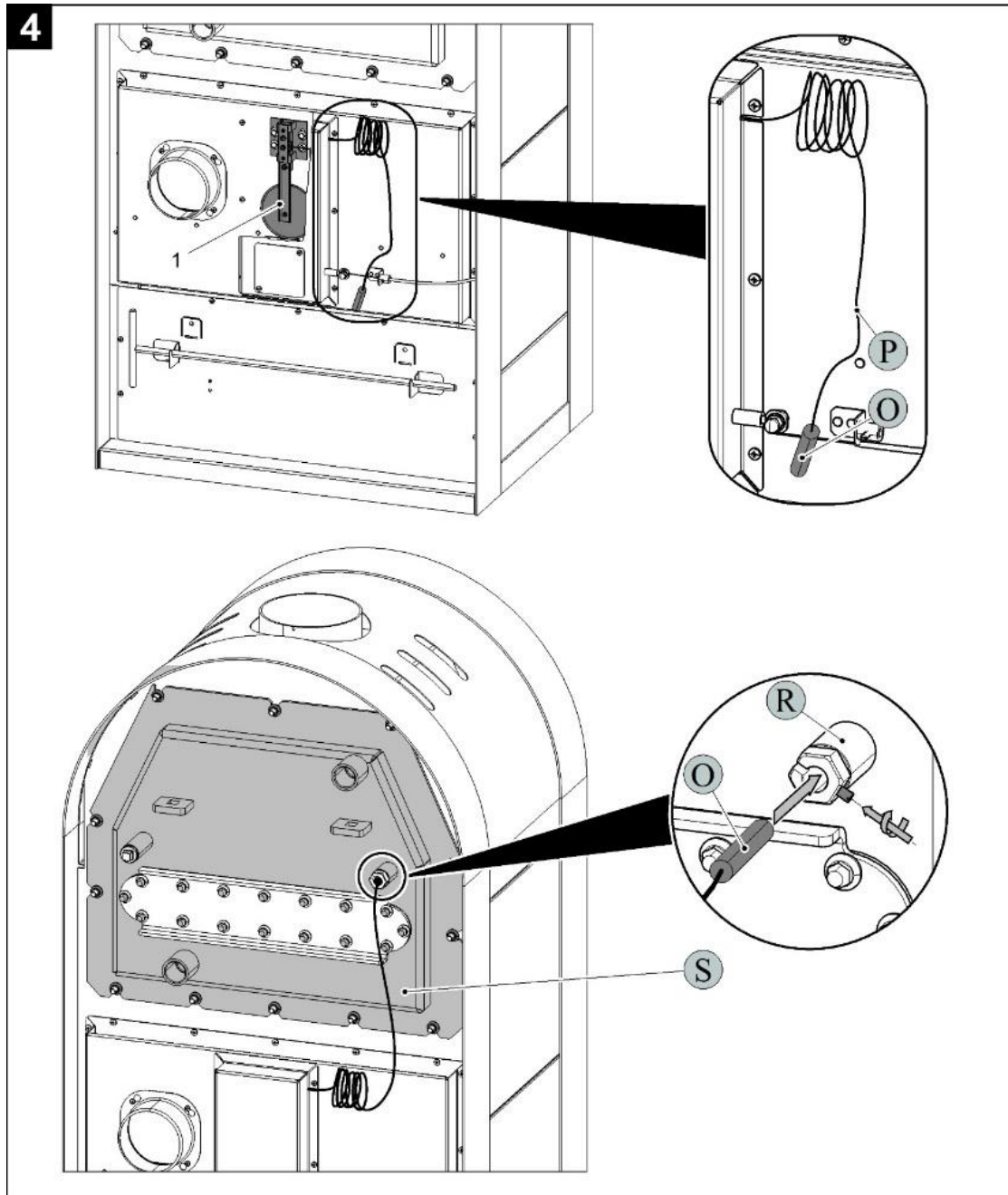
2



3**Varování! / Varovanie!**

Při násilné a nepozorné manipulaci s termočidlem (poz. O) a kapilárou (poz. P) hrozí jejich nevratné poškození.
Pri násilnej a nepozorné manipulácii s termočidlo (poz. O) a kapilárou (poz. P) hrozí jej nevratné poškodenie.

4



Důležité / Dôležité

Termostatické čidlo (poz. O) vsazené do jímky výměníku (poz. R), ovládá funkci vzduchové klapky (poz. 1) přívodu primárního vzduchu topeniště kamen v závislosti na změně teploty vody ve výměníku (poz. S). Do teploty vody 50°C lze primární přívod vzduchu v plném rozsahu regulovat ručně ovládačem na přední straně kamen. Konstrukce vzduchové klapky je nastavena tak, že regulace přívodu primárního vzduchu reaguje na změnu teploty topné vody ve výměníku v rozmezí od 50°C do 95°C. Při zvyšující se teplotě vody nad 50°C se klapka postupně přivírá tak, že při dosažení 95°C je přívod primárního vzduchu uzavřen. Ruční ovládání primárního vzduchu je v těchto režimech omezené. Při poklesu teploty topné vody pod 95°C se začíná klapka postupně otevírat a úměrně tomu se obnovuje přísávání primárního vzduchu do topeniště.

Termostatické čidlo (poz. O) vsazené do jamky výměníku (poz. R), ovládá funkci vzduchovej klapky (poz. 1) prívodu primárneho vzduchu ohniska kachlí v závislosti od zmeny teploty vody vo výmenníku (poz. S). Do teploty vody 50 ° C je možné primárny prívod vzduchu v plnom rozsahu regulovať ručne ovládačom na prednej strane kachlí. Konštrukcia vzduchovej klapky je nastavená tak, že regulácia prívodu primárneho vzduchu reaguje na zmenu teploty vykurovacej vody vo výmenníku v rozmedzí od 50 ° C do 95 ° C. Pri zvyšujúcej sa teplote vody nad 50 ° C sa klapka postupne priviera tak, že pri dosiahnutí 95 ° C je prívod primárneho vzduchu uzavretý. Ručné ovládanie primárneho vzduchu je v týchto režimoch obmedzené. Pri poklese teploty vykurovacej vody pod 95 ° C sa začína klapka postupne otvárať a úmerne tomu sa obnovuje prisávanie primárneho vzduchu do ohniska.